

TOMAMUESTRAS PORTÁTIL AS950

DASTECS S.R.L.

Distribuidores Autorizados

Buenos Aires, Argentina

Tel.: (54-11) 5352-2500

E mail: info@dastecsrl.com.ar

Web: www.dastecsrl.com.ar

Aplicaciones

- Agua residual
- Sistemas Colectores
- Pretratamiento industrial
- Control medioambiental
- Aguas pluviales



El muestreo nunca había sido tan sencillo.

El controlador del tomamuestras AS950 de Hach hace que la programación, la transferencia de datos y el funcionamiento sean más intuitivos y con menor posibilidad de error.

Funcionamiento muy sencillo e intuitivo

La amplia pantalla a todo color y la programación intuitiva le brindan acceso a todos los criterios de programación en una única pantalla, de modo que se elimina la necesidad de desplazarse a través de menús y se favorece el funcionamiento sin errores.

Disponibilidad de transferencia de datos sumamente práctica

El AS950 es el único tomamuestras que utiliza una memoria USB para cargar y descargar datos y copiar programas de un tomamuestras a otro.

Confianza en su proceso de muestreo

La pantalla de estado del programa comunica al instante alarmas, la falta de muestras y el progreso del programa para agilizar y facilitar la solución de problemas.

Convertible en campo para muestreo compacto o discreto

Con un peso de solo 12,7 kg, el tomamuestras portátil AS950 está diseñado para favorecer la exactitud y la comodidad. Permite cambiar rápidamente entre muestreos compuestos y discretos en el campo. Configurable para aplicaciones de una o varias botellas; está diseñado específicamente para su uso en bocas de hombre de 18 pulgadas.

Mantenimiento fácil a un coste bajo

Los rodillos montados sobre resortes permiten una larga vida a los tubos al tiempo que propician costos de mantenimiento bajos. Se puede acceder con facilidad al tubo del desecante y de la bomba, y es posible realizar las sustituciones sin herramientas. La cubierta resistente y transparente de la bomba se ha diseñado para facilitar una inspección visual rápida.



Be Right™

Datos Técnicos*

Tomamuestras portátil AS950

Material de la cubierta	Plástico ABS resistente a impactos, fabricado en 3 secciones. Base con pared doble y 2,54 cm de aislamiento, contacto directo de hielo con las botellas (tomamuestras)
Temperatura	Funcionamiento: de 0 a 49 °C Almacenamiento: de -40 a 60 °C
Requisitos de alimentación (voltaje)	12 V DC
Dimensiones	Base estándar: 50,5 cm x 69,4 cm Base compacta: 44,1 cm x 61 cm Base compuesta: 50,28 cm x 79,75 cm
Peso	
Controlador AS950	
Material de la cubierta	Mezcla PC/ABS, NEMA 4X, 6, IP68, resistente a la corrosión y al hielo (controlador)
Pantalla	1/4 VGA, a color; programa dirigido mediante autoindicaciones o menús
Interfaz de usuario	Teclado numérico de membrana con 2 teclas multifunción
Idiomas	Inglés, francés, español, italiano, alemán, portugués y chino
Función de bloqueo	La protección que confiere el código de acceso evita la manipulación
Memoria	Historial de muestras: 4000 registros; Registro de datos: 325 000 registros; Registro de eventos: 2000 registros
Capacidades de comunicación	USB y RS485 (Modbus) opcional
Entradas	Una entrada de 0/4-20 mA para muestreo por caudal
Certificaciones	CE, UL

Recipiente de muestras

CAPACIDAD DE LA BASE ESTÁNDAR:

- (24) botellas de polietileno de 1 L o de vidrio de 350 mL
- (8) botellas de polietileno de 2,3 L o de vidrio de 1,9 L
- (4) botellas de polietileno de 3,8 L o de vidrio de 3,8 L
- (2) botellas de polietileno de 3,8 L o de vidrio de 3,8 L
- (1) botellón de polietileno de 21 L o
- (1) botellón de polietileno de 15 L o
- (1) botellón de polietileno de 20 L o
- (1) botellón de polietileno de 10 L o de vidrio de 10 L

CAPACIDAD DE LA BASE COMPACTA:

- (24) botellas de polietileno de 575 mL
- (8) botellas de vidrio de 950 mL
- (1) botella de polietileno de 10 L o de vidrio de 10 L

CAPACIDAD DE LA BASE COMPUESTA:

- (1) botella de polietileno de 21 L

CAPACIDAD DE HIELO:

- Base compacta: 3,9 kg con (24) botellas de PE de 575 mL
- Base Estándar: 14,5 kg con (24) botellas de vidrio de 350 mL

**Sujeto a cambio sin previo aviso.*

DASTECS S.R.L.
Distribuidores Autorizados
 Buenos Aires, Argentina
 Tel.: (54-11) 5352-2500
 E mail: info@dastecsrl.com.ar
 Web: www.dastecsrl.com.ar

Datos Técnicos*

Características de muestreo

Programas

Programas dobles: se pueden ejecutar hasta 2 programas de muestra de forma secuencial, en paralelo, o de acuerdo con la programación del día de la semana, lo que permite que un único tomamuestras funcione como varios tomamuestras

Modo de muestreo

Muestreo: función del tiempo, función del caudal, tabla de tiempos, tabla de caudales y evento

Distribución: compuesta con una única botella, compuesta con varias botellas, discreta con varias botellas, botellas por muestra, muestras por botella o una combinación de botellas por muestra y muestras por botella

Modo de operación

Continuo o discontinuo

Mensajes de estado

Comunica qué programa se está ejecutando, si se ha perdido alguna muestra, cuándo se extraerá la siguiente muestra, cuántas muestras quedan, el número de canales registrados, la hora de la última medición, la memoria disponible, el número de canales activos, si se han activado las alarmas, cuándo se han activado las alarmas, los sensores activos y la temperatura del compartimento.

Alarma

Alarmas configurables que se muestran en la pantalla de estado y que se almacenan en los registros de alarmas de diagnóstico. Las alarmas se pueden configurar para los diagnósticos de sistema y los registros, tales como la finalización de programas, muestras completas, la pérdida de muestras y las botellas llenas. Las alarmas de canal son alarmas de valores de consigna de las mediciones registradas (canales), tales como los valores de pH, el nivel y la tensión de la fuente de alimentación.

Muestreo manual

Inicia una recogida de muestras con independencia del programa en curso

Apagado automático

Con varias botellas: después de que el brazo distribuidor concluya la rotación (a menos que esté seleccionado el modo Continuo)

Con compuesto: después de que el número predeterminado de muestras se haya enviado al contenedor compuesto, de 1 a 999 muestras, o cuando el contenedor esté lleno.

Volumen de muestra

Programable en incrementos de 10 mL, de 10 a 10 000 mL

Intervalo de muestra

Seleccionable entre 1 y 9999 pulsos de caudal o de 1 a 9999 minutos en incrementos de un minuto

Muestreo por evento

Cuando se suministra con un sensor de caudal o de pH/temperatura, o con periféricos opcionales de monitorización, el muestreo puede activarse con una condición programable cuando se exceden los límites seleccionables en campo.

Almacenamiento de datos

HISTORIAL DE MUESTRAS: almacena hasta 4000 entradas con registro de fecha y hora de la muestra, el número de botella y el estado de la muestra (correcto, botella llena, error de cebado, cancelado por el usuario, error del distribuidor, error de la bomba, error de purga, tiempo excedido de la muestra, fallo de alimentación y batería de alimentación baja).

MEDICIONES: almacena hasta 325 000 entradas para canales de medición seleccionados de acuerdo con el intervalo de registro seleccionado.

EVENTOS: capacidad para almacenar hasta 2000 entradas en el registro de historial de muestras. Registros de encendido, fallo de alimentación, actualización de firmware, error de bomba, error de brazo distribuidor, batería de memoria baja, batería baja, usuario conectado, usuario desconectado, programa iniciado, programa reanudado, programa detenido, programa finalizado, toma de muestra, cambio de tubo requerido, errores de comunicación de los sensores, error de enfriamiento, error de calentamiento y error térmico corregido.

Diagnósticos

Ver registros de eventos y alarmas así como diagnósticos de mantenimiento

**Sujeto a cambio sin previo aviso.*

DASTEC S.R.L.
Distribuidores Autorizados
 Buenos Aires, Argentina
 Tel.: (54-11) 5352-2500
 E mail: info@dastecsrl.com.ar
 Web: www.dastecsrl.com.ar

Datos Técnicos*

Bomba de muestreo y accesorios

Bomba de muestreo

Peristáltica de alta velocidad, doble rodillo, con tubo de bomba con diámetro interno de 0,95 cm (3/8") y diámetro externo de 1,6 cm (5/8"); cuerpo de la bomba IP37, cubierta de policarbonato

Elevación vertical

8,5 m con 8,8 m como máximo de tubo de entrada de vinilo de 3/8", al nivel del mar y entre 20 y 25 °C

Tubos

Tubo de la bomba: de silicona con diámetro interno de 9,5 mm y diámetro externo de 15,9 mm

Tubo de entrada: longitud mínima de 1,0 a 4,75 m, de vinilo con diámetro interno de 1/4" ó 3/8", o de polietileno revestido de teflón con diámetro interno de 3/8", con cubierta exterior protectora (negra o transparente)

Repetibilidad volumen de muestra

Típica: ± 5 % de volumen de muestra de 200 mL con: 4,6 m de elevación vertical, 4,9 m de tubo de entrada de vinilo de 3/8", botella única, detector de llenado de botella, a temperatura ambiente y altitud de 1524 m

Exactitud volumen de muestra

Típica: ± 5 % de volumen de muestra de 200 mL con: 4,6 m de elevación vertical, 4,9 m de tubo de entrada de vinilo de 3/8", botella única, detector de llenado de botella, a temperatura ambiente y altitud de 1524 m

Velocidad de transporte de muestra

0,9 m/s con 4,6 m de elevación vertical, 4,9 m de tubo de entrada de vinilo de 3/8", 21 °C y 1524 m de altitud

Caudal de bomba

4,8 L/min a 1 m de elevación vertical con un tubo típico de entrada de 3/8"

Reloj interno

± 1 segundo por día a 25 °C

Toma de muestras

Filtros: de teflón y acero inoxidable 316 o solo de acero inoxidable 316 en tamaño estándar, alta velocidad y perfil bajo para aplicaciones de poca profundidad

Purga: antes y después de cada muestra, se realiza una descarga de aire de forma automática; la duración compensa automáticamente las diferentes longitudes de los conductos de entrada

Cebado: antes de cada muestra, el conducto de entrada se prueba de forma automática con la muestra, de 1 a 3 intentos

Reintentos o error: el ciclo de toma de muestras se repite automáticamente de 1 a 3 veces si la muestra no se obtiene en el primer intento

DASTEC S.R.L.

Distribuidores Autorizados

Buenos Aires, Argentina

Tel.: (54-11) 5352-2500

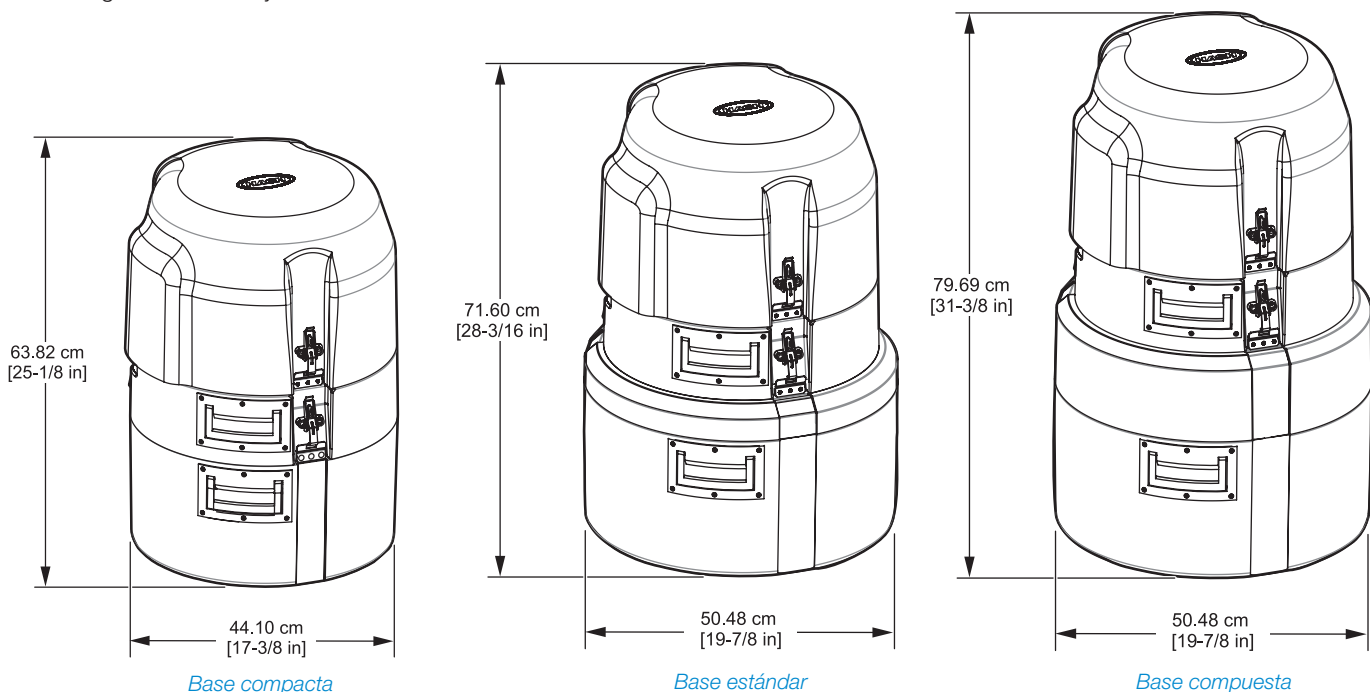
E mail: info@dastecsrl.com.ar

Web: www.dastecsrl.com.ar

**Sujeto a cambio sin previo aviso.*

Dimensiones

El tomamuestras portátil AS950 está diseñado para uso en interiores y exteriores. Si se utiliza dentro del rango especificado de temperaturas, no se requiere una segunda cubierta. El tomamuestras consta de tres secciones principales: la cubierta superior, el sistema de control central y la sección para la base/botella sujeta por medio de pasadores de acero inoxidable que sirve como punto de conexión para el arnés de suspensión opcional. La cubierta superior bloqueable protege el controlador de las condiciones meteorológicas extremas y del uso no autorizado.



Información para pedidos

ASP.XXXXXXXXXX Tomamuestras portátil AS950
Tomamuestras portátil con controlador AS950, disponible en varias configuraciones y con varias opciones instaladas en fábrica. Póngase en contacto con Hach para obtener información detallada.

Opciones para el controlador y la base

8975	Base compacta con aislamiento para tomamuestras portátil AS950
8976	Base estándar con aislamiento
8561	Base compuesta con aislamiento

Opciones y accesorios para botellas

1918	Botellón de polietileno de 10 L con tapa
6494	Botellón de polietileno de 20 L con tapa
737	Paquete de (24) botellas de polietileno de 1 L con tapas
1369	Conjunto de (24) botellas de polietileno de 575 mL con tapas
2348	Conjunto de (8) botellas de vidrio de 950 mL con tapones revestidos de teflón
2189	Accesorio de inserción para (24) botellas de vidrio de 350 mL
1422	Accesorio de inserción para (8) botellas de vidrio de 1,9 L/(8) botellas de polietileno de 2,3 L o para (24) botellas de vidrio de 350 mL/(24) botellas de polietileno de 575 mL
2347	Accesorio de inserción para (8) botellas de vidrio de 950 mL
1502	Soporte para botellón
8996	Detector de llenado/Inserción para tomamuestras portátil

Distribuidores

8582	Distribuidor con brazo para base estándar de 24 botellas y base compacta de 12 botellas para tomamuestras portátil
8580	Distribuidor con brazo para base compacta de 24 botellas para tomamuestras portátil
8584	Distribuidor con brazo para base estándar de 2, 4 y 8 botellas base estándar y base compacta para 8 botellas para tomamuestras portátil

Tubos y filtros

920	Tubo de entrada de vinilo de 7 m con diámetro interno de 3/8"
922	Tubo de polietileno revestido de teflón de 7 m, diámetro interno de 3/8" (se requiere kit de conexión 2186)
926	Filtro de teflón/acero inoxidable
2070	Filtro, acero inoxidable 316
2071	Filtro, para aplicaciones de bajo perfil, acero inoxidable 316

2186	Kit de conexión para tubo de polietileno revestido de teflón
4652	Filtro, alta velocidad y bajo perfil
4600-15	Tubo de la bomba de 4,5 m
4600-50	Tubo de la bomba de 15 m
8964	Inserción para tubo de bomba
9501400	Inserción para tubo de bomba, detección de líquido sin contacto

Opciones instaladas de fábrica

DOS PUERTOS DE SENSORES

Compatibles con el sensor digital de pH diferencial de Hach, el módulo digital AV9000 de Hach con caudalímetro área-velocidad y/o con los sensores digitales de nivel ultrasónico US9000 de Hach

PUERTO LLUVIA/RS485

Compatible con el pluviómetro de Hach (no incluido) o se puede utilizar como puerto para comunicaciones RS485

DETECCIÓN DE LÍQUIDO SIN CONTACTO

Exactitud del volumen de muestra para aplicaciones que requieren la sustitución completa del tubo

Póngase en contacto con su representante local de Hach para obtener información detallada.

Entradas/salidas

9494500	Módulo IO9001 (se conecta a través del puerto auxiliar), incluye 1 relé (alta tensión)
9494600	El módulo IO9004, que se conecta a través del puerto auxiliar, incluye varias entradas y salidas de 0/4-20 mA

Accesorios

1355	Equipo de suspensión
9542	Aspa telescópica para suspensión de tomamuestras, de 18 a 28 pulgadas
9557	Aspa telescópica para suspensión de tomamuestras, de 28 a 48 pulgadas
5713000	Aspa telescópica para arquetas, de 18 a 27 pulgadas
6987	Cubierta de fibra de vidrio para intemperie, 89 cm x 89 cm x 86 cm
6992	Cubierta de fibra de vidrio para intemperie, 91 cm x 66 cm x 135 cm
8713200	Módulo solar, con panel de 10 W y regulador de 12 VCC
8754400	Batería de plomo ácido de 12 V con conector de 3 entradas
8753500	Cargador de baterías para UE, plomo ácido, con conector de 3 entradas, 115 V
8754500	Fuente de alimentación, conector de 3 entradas, 100 - 120 V, enchufe para US
9504700	Cable USB, A - A

Verificar con su distribuidor la disponibilidad de producto y aditamentos por País.

Para obtener más información, comuníquese con:

hachmexico@hach.com

+52 (55) 53931514/17

www.hach.mx

©Hach Company, 2015. Reservados todos los derechos.
Con el fin de mejorar y actualizar su equipo, Hach Company se reserva el derecho de modificar las especificaciones del equipo en cualquier momento.

DASTEC S.R.L.

Distribuidores Autorizados

Buenos Aires, Argentina

Tel.: (54-11) 5352-2500

E mail: info@dastecsrl.com.ar

Web: www.dastecsrl.com.ar



Be Right™